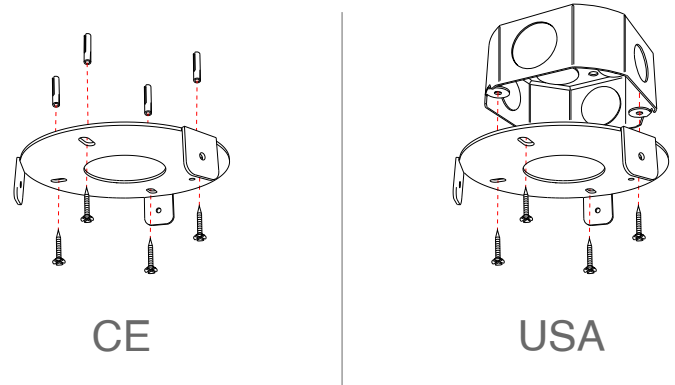
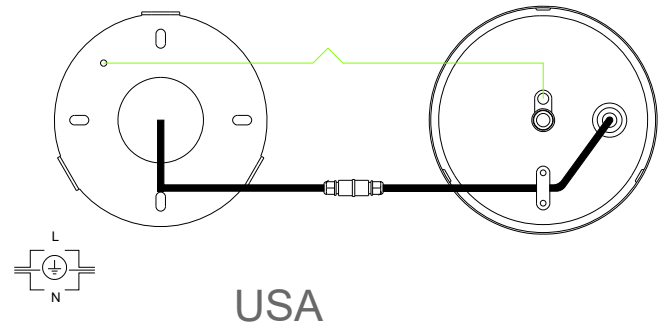
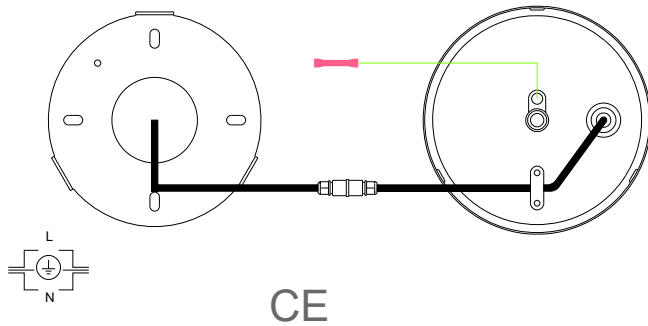


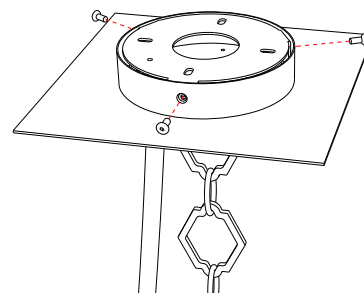
- ① Fissare la staffa a parete. (utilizzare tasselli appropriati in base al tipo di muro)
Fix the bracket on the wall. (use appropriate anchors depending on the type of wall)



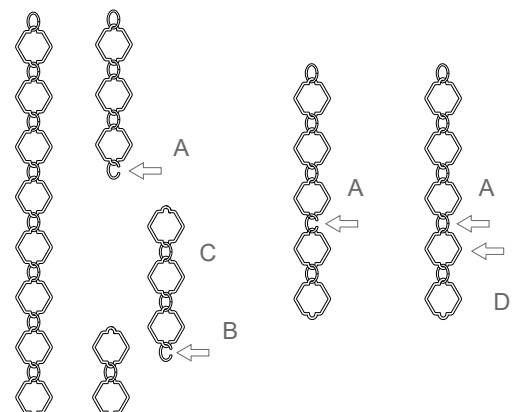
- ② Eseguire il cablaggio come illustrato nello schema.
Carry out the wirings as shown in the diagram.



- ③ Fissare il rosone alla staffa utilizzando le viti fornite.
Fix the canopy to the bracket using the screws provided.



- ④ Ridurre la lunghezza della catena:
 Operazione da eseguire prima dell'installazione della lampada.
 Aprire le due maglie ovali nel tratto da accorciare (A) (B).
 Rimuovere le maglie esagonali desiderate. (C)
 Richiudere la maglia ovale (A) su quella esagonale (D).
*Reducing the length of the chain.
 This operation must be done before installing the lamp.
 Open the two oval chain-links (A) (B).
 Remove the exceeding chain-link (C).
 Fasten the chain-link (A) to the exagonal chain-link (D).*



ATTENZIONE!

La presenza di fori per drenaggio posizionati sulla base della lampada consente lo scarico per le infiltrazioni di acqua all'interno della struttura.
La fonte luminosa è protetta per mezzo di apposite guarnizioni (O-RINGS) al fine di evitare contatti con l'acqua.

ATTENTION!

The presence of drainage holes positioned on the base of the lamp allows the drainage of water infiltration inside the structure.

The light source is protected by special gaskets (O-RINGS) in order to avoid contact with water.

ISTRUZIONI PER SOSTITUZIONE LAMPADINA *BULB REPLACEMENT INSTRUCTIONS*

- ① Svitare le viti illustrate nello schema per poter rimuovere il pannello inferiore della lampada.

Unscrew the screws shown in the diagram in order to remove the bottom panel of the lamp.

- ② Infilare la mano dal punto in cui è stato rimosso il pannello e rimuovere il vetro di protezione della lampadina, dopodichè sostituire la lampadina.

Nel montaggio o nella sostituzione della lampadina verificare sempre la presenza della guarnizione (O-RING) tra ghiera e vetro.

Inserire il vetro infilandolo fino in fondo.

ATTENZIONE! Infilare il vetro applicando una pressione e non ruotandolo.

Se il vetro o la guarnizione risultassero danneggiati non collegare l'alimentazione e sostituirli.

Insert your hand from the point where the panel was removed and remove the bulb protection glass, then replace the bulb. During the assembly, or when replacing a bulb verify the presence of the gasket (O-RING) between the ring nut and the glass.

Insert the glass up to the bottom.

WARNING! Thread the glass by applying pressure and not by rotation.

If the glass or the gasket are damaged, do not connect the power unit and replace them.

- ③ Dopo aver sostituito la lampadina e aver riposizionato correttamente il vetro di protezione, fissare nuovamente il pannello inferiore con le viti rimosse in precedenza.

After replacing the bulb and repositioning the protective glass correctly, fasten the bottom panel again with the screws removed earlier.

