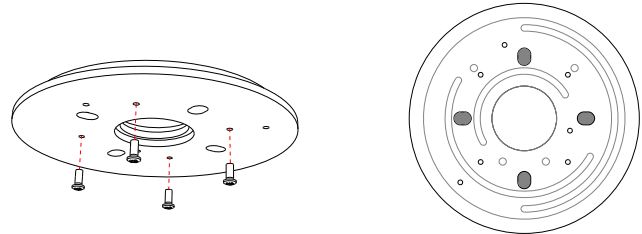


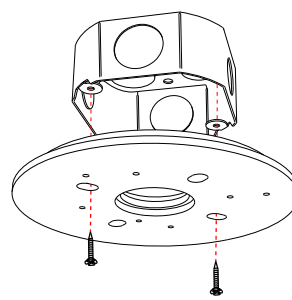
- ① Remove the screws from the rotating plate. Make sure that the plate is rotated in such a way that the four slots highlighted in the adjacent diagram coincide.

Rimuovere le viti dal piatto rotante. Assicurarsi che il piatto sia ruotato in maniera tale che le quattro asole evidenziate nello schema affianco siano coincidenti.

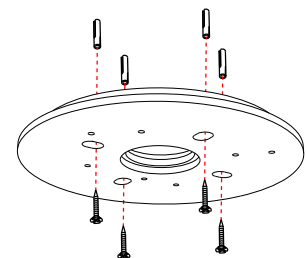


- ② Fix the rotating plate on the ceiling (use appropriate anchors depending on the type of ceiling).

Fissare il piatto rotante a soffitto (utilizzare tasselli appropriati in base al tipo di soffitto).



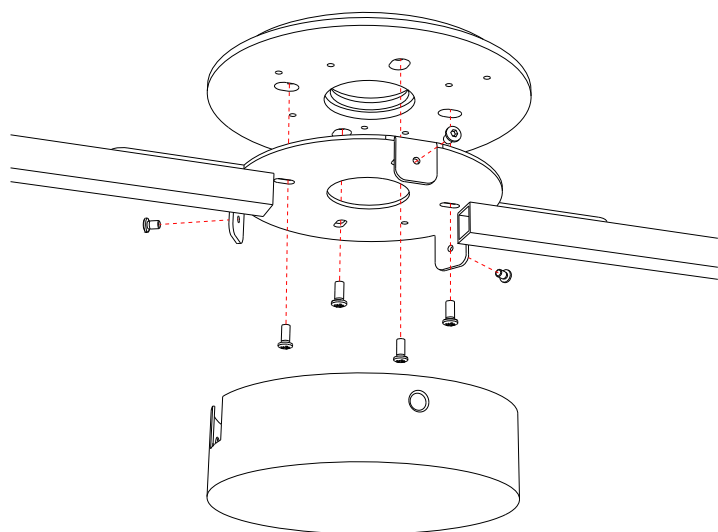
USA



CE

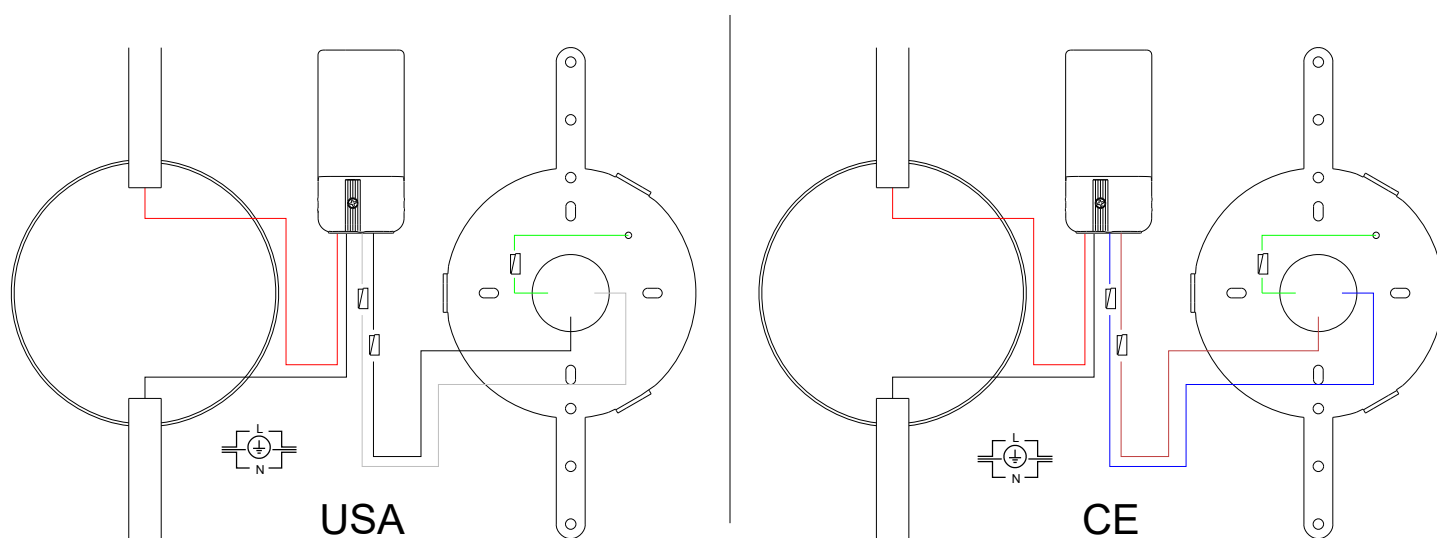
- ③ Remove the three screws that hold the canopy fixed. Fasten the bracket to the rotating plate with the four screws removed in step n° 1.

Rimuovere le tre viti che tengono fissato il rosone. Fissare la staffa della lampada al piatto rotante con le quattro viti rimosse nel passaggio n°1.



- ④ Complete the wiring as shown in the diagram below.

Eseguire il cablaggio come mostrato nello schema sottostante.

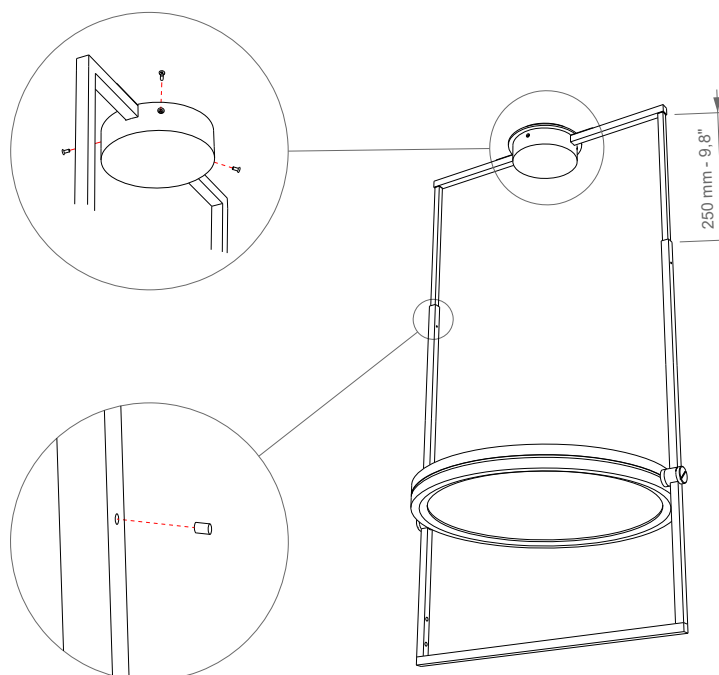


- ⑤ Fix again the canopy with the screws.  
It's possible to adjust the height of the lamp.  
Once you have decided the position fix it with the grain screw on the stems.

Fissare nuovamente il rosone con le viti.

È possibile regolare l'altezza della lampada.

Una volta decisa la posizione fissarla con il grano presente sugli steli.



Direct current dimmable electronic drivers with DIP-SWITCH  
 Alimentatori elettronici regolabili in corrente continua con DIP-SWITCH

**TCI** LED Made in Italy

**0/1...10 V** **PUSH** **constant CURRENT** **constant VOLTAGE**

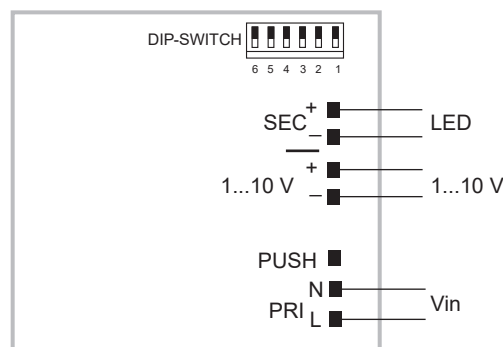
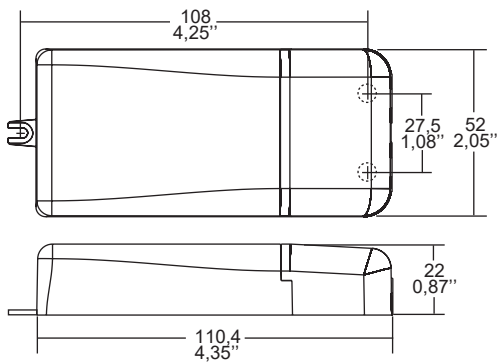
IS 15885 (Part 2 / Sec 13) UL-CLASS2 **8** (5) **UL** (2) **EN** 05 **KEMA** **EUR** **CCC** (4) **CCC** **110** **M** **M** **SELV**

**RIPPLE FREE** **2kV DIFF. 4kV COMM.** **ACTIVE PFC** **DIP-SWITCH** **COOKER HOOD** **SAFETY PROTECTIONS**

**EL SELV 60V**



**IP 20** **SCREW FIXING** **Ø55 2,17"** Weight - Peso gr. 108 / 3,8 oz.  
 Pcs - Pezzi 50



Wiring diagram - Schema di collegamento

1...10 V diagram - Collegamento 1...10 V